



Unidades Hidráulicas Nacionales



Verticales, horizontales y unidades especiales

Ventajas Parker

Versatilidad de configuraciones y capacidades.

Tiempo de entrega rápido con productos estándar.

Altos niveles de desempeño, confianza y durabilidad.

Parker, el líder en tecnologías de control y movimiento

Excelencia productiva

No hace falta decir que Parker conoce la hidráulica. Como líder mundial en bombas, motores, mangueras, accesorios, válvulas y filtración, Parker es un nombre muy conocido en la industria. Parker también tiene más de 40 años de experiencia en el diseño y manufactura de variadores, controladores de motor y productos mecánicos. Con equipos de desarrollo de productos globales dedicados, Parker se basa en el liderazgo tecnológico, liderazgo y experiencia de equipos de ingeniería en Europa, Norte América y Asia.

Experiencia en aplicación local

Parker tiene recursos locales de ingeniería comprometidos a adaptar y aplicar nuestras tecnologías actuales a las necesidades de nuestros clientes.

Como fruto de esta experiencia local y el compromiso con la mejora continua, ampliamos nuestra gama de unidades hidráulicas de manufactura estándar, mejorando la respuesta a la exigencia de nuestros clientes.

Manufactura para cumplir las necesidades de nuestros clientes

Parker está comprometido a satisfacer las crecientes demandas de servicios que nuestros clientes requieren para tener éxito en el mercado industrial global. Los equipos de manufactura de Parker buscan la mejora continua a través de la implementación de métodos Lean Manufacturing a lo largo de todo el proceso. Nos medimos para satisfacer las expectativas de nuestros clientes en calidad y entrega, no solo las nuestras; para satisfacer estas expectativas Parker opera y continúa invirtiendo en nuestras instalaciones de fabricación.

Instalación, servicio y entrenamiento

Además de ofrecer soluciones efectivas y eficientes adaptadas a sus necesidades específicas, nos esforzamos para que el desempeño de nuestros productos continúe satisfaciendo sus expectativas. Finalmente, contamos con soporte por un equipo de experimentados ingenieros de aplicación.

Proporcionando ayuda integral y asistencia en todos los aspectos de mantenimiento del desempeño de sus sistemas de control. Parker también ofrece una amplia gama de servicios y mantenimiento en sitio, diseñado para garantizar la máxima vida útil de sus instalaciones.

Para máxima efectividad, Parker también puede capacitar a sus equipos para que pueden mantener y apoyar sus productos instalados. Los programas y cursos se imparten a través del año en nuestras instalaciones de formación, y se puede adaptar a sus requisitos, o incluso darse en sitio.

Unidades Hidráulicas Nacionales

Los productos y sistemas Parker se encuentran en constante expansión, alcanzando niveles más altos de **DESEMPEÑO, CONFIANZA Y DURABILIDAD**



Unidad de Potencia Hidráulica
Aplicaciones nuevas y de adaptación

Las unidades hidráulicas de Parker son utilizadas globalmente en diversos mercados y aplicaciones; en todo momento nos esforzamos para desarrollar los componentes que cumplan y excedan las necesidades de nuestros clientes.

Gama de unidades hidráulicas nacionales

Las unidades hidráulicas nacionales se ofrecen en diversas configuraciones y capacidades, la variedad de productos de fabricación nacional va desde productos estándar hasta personalizar el equipo de acuerdo con la necesidad de cada uno de nuestros clientes.

Parker Hannifin de México fabrica toda clase de unidades hidráulicas.



D, H-PAK



V-PAK



MXH-Horizontales



Especiales



Oildyne 108 y 550



Para más información contacto@parker.com

Información para ordenar D-PAK

D5						P		
Tanque 18.9 Litros (5 Gal)	Flujo de la bomba	Motor eléctrico	Manifold	Válvula de control direccional	Válvula de control Manapak	Opciones y accesorios	Nivel de Diseño (Blanco o 22)	

Bombas		Motor Eléctrico		
Flujo bomba	Modelo bomba	Código	HP	Máxima presión de operación (PSI)
1.3	3319110267 (PGP505A0020)	G	2	2000
		K	3	3000
1.8	3319110010 (PGP505A0040)	G	2	1000
		K	3	2000
2.9	3349116035 (PGP511M0060)	K	3	1500
2.9H	3389310001 (PGP505HA00649) Bomba con bajo nivel de ruido	K	3	1500

Control de bomba: Solo válvula de alivio de presión del sistema.

Características del motor: 3 fases, 208-230/460V, 3PH, TEFC – 60 Hertz 1800 RPM 1.15SF

Sub Base o Manifold		
Código	Sub base/block de puertos, tipo de manifold	Puerto suministro/retorno Tamaño puerto del actuador
S3	D03 Estación simple Sub base con válvula de alivio	Puertos A&B SAE-8 Cuerda std
M33	D03 Estación múltiple manifold de circuito paralelo con válvula de alivio	Puertos A&B SAE-8 Cuerda std

Los manifolds se montan verticalmente, la estación inferior será la numero 1.

 = Omitir código si no es requerida la opción

Ejemplos:
D52.7GM33BPOMX
D50.9T3S3PKOMX
La MX al final indica que es de manufactura nacional

Válvula de control direccional					
Código	Modelo	NFPA Montaje	Flujo normal GPM (LMP)	Descripción	Símbolo
B	D1VW001CNYCF	D03	7 (26.5)	Doble Centrada P/Resorte	
C	D1VW004CNYCF	D03	7 (26.5)	Doble Centrada P/Resorte	
T	D1VW008CNYCF	D03	7 (26.5)	Doble Centrada P/Resorte	

Unidades sin válvulas se suministrarán con placas para cubrir las estaciones, válvulas integradas solo se ofrecen con conexión DIN y voltaje 110VAC.

Válvula de control manapak				
Código	Función	Modelo	Flujo nominal GPM (LMP)	Símbolo
1	Control de flujo Mater-Out	FM2DDKN	7 (26.5)	
3	Operada por piloto check	CPOM2DDN	7 (26.5)	

Las válvulas manapak se montan en orden lineal.

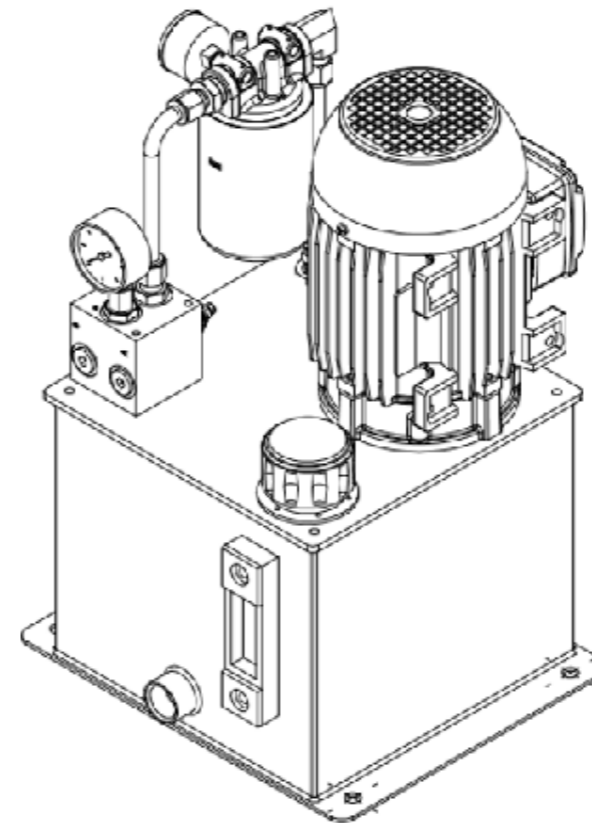
La primera válvula será la que se encuentra cerca de la válvula direccional; La última válvula se localizará en el manifold.

Opciones y accesorios			
Código	Función	Modelo	Datos técnicos
B1*	Intercambiador	RM-08-2-2	Aire/Aceite: 0.7 HP (52 kW) Rej. @ 3 GPM (11.4 LPM)
K	Válvula check Salida de la bomba	Series C	Cuerpo de acero, presión apertura: 0.4 Bar (5 PSI)
P	Switch/Sensor de presión	SCPSD-3000P-17-15	3000 PSI Máx. Salida eléctrica: 2 sw/1 analog. M12 x 1.5 pin

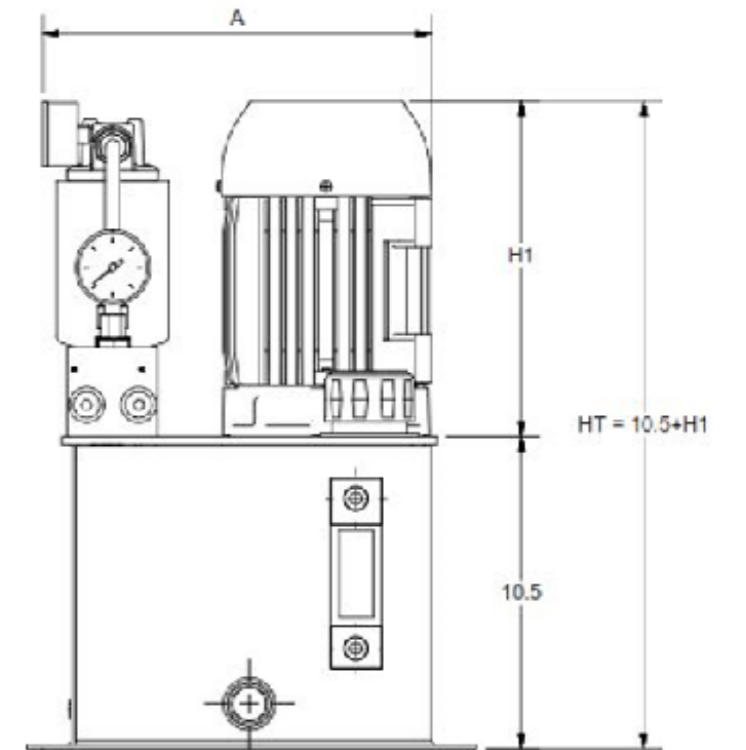
*Calor disipado basado en el flujo dado con diferencia de temperatura de 40°F respecto al medio de transferencia.

*Todas las unidades serán entregadas con filtro de 10µm.

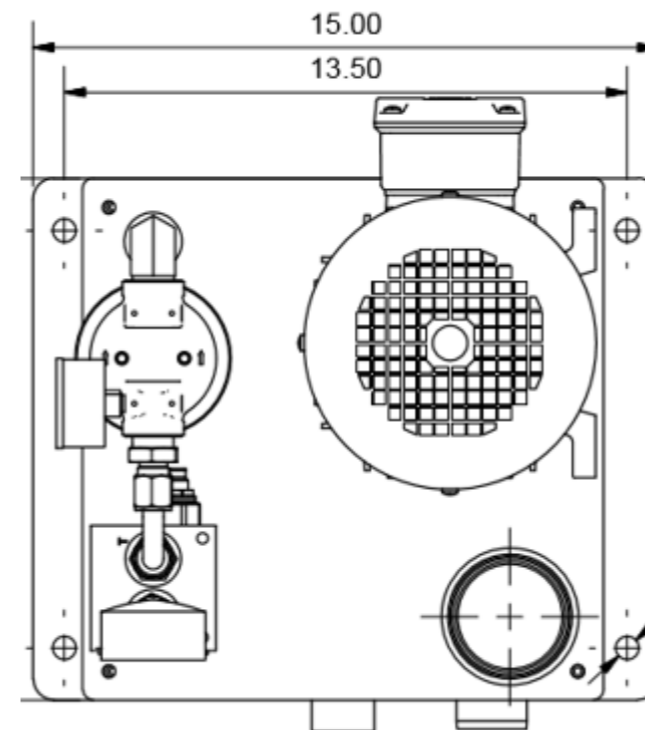
Medidas principales D-PAK



Isométrico



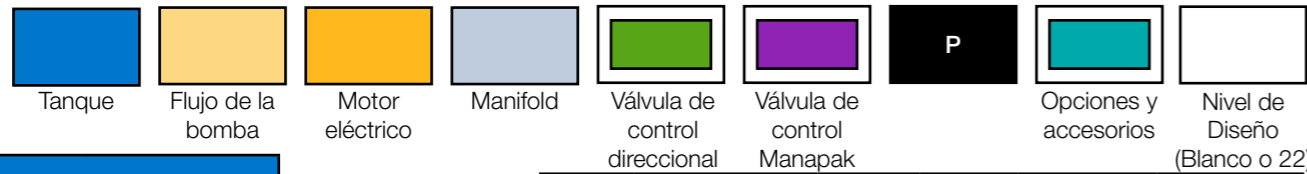
Vista Frontal



Vista Superior

Unidad Hidráulica	D-PAK		
Tanque	5-Gal		
Motor	1 HP	2 HP	3 HP
Cota A (in)	13.00	13.00	17.50
Cota H1 (in)	11.25	11.25	13.00

Información para ordenar H-PAK



Tanque	
Código	Tamaño del tanque Galones (Litros)
H1*	10 (37.9)
H2	20 (75.7)
H3	30 (113.6)
H4	40 (151.4)

*Motor disponible únicamente hasta 7.5kW (10HP)

Bombas		Motor Eléctrico		
Flujo bomba	Modelo bomba	Código	HP	Máxima presión de operación (PSI)
1.8	3319110010 (PGP505A0040)	L	5	3000
2.9	3349116035 (PGP511M0060)	G	2	1000
		K	3	1500
		L	5	2500
4.5	3349111068 (PGP511A0100)	M	7.5	3000
		N	10	3000
6.3	3349116032 (PGP511M0140)	P†	15	3000
		N	10	2000
8.1	3349116473 (PGP511M0190)	P†	15	2500
		S†	20	3000
4.5H	3389320009 (PGP511HA0101) Bomba con bajo nivel de ruido	M	7.5	2000
		N	10	3000
2.9H	3389310001 (PGP505HA00649) Bomba con bajo nivel de ruido	K	3	1500

Control de bomba: Solo válvula de alivio de presión del sistema.

Características del motor: 3 fases, 208-230/460V, 3PH, TEFC - 60 Hertz 1800 RPM 1.15SF

† Disponible solo con tanque H2, H3 y H4.

Sub Base o Manifold		
Código	Sub base/block de puertos, tipo de manifold	Puerto suministro/ retorno Tamaño puerto del actuador
S3	Bloque con válvula de alivio y 1 estación con montaje D03	P&T A&B SAE 8 8
S5	Bloque con válvula de alivio y 1 estación con montaje D05	P&T A&B SAE 12 8
M33	Manifold con válvula de alivio y 3 estaciones con montaje D03	P&T A&B Manom. SAE 10 8 6
M53	Manifold con válvula de alivio y 3 estaciones con montaje D05	P&T A&B Manom. SAE 12 8 6

Válvula de control direccional					
Código	Modelo	NFPA Montaje	Flujo normal GPM (LMP)	Descripción	Símbolo
B	D1VW001CNYCF	D03	7 (26.5)	Doble Centrada P/Resorte	
C	D1VW004CNYCF	D03	7 (26.5)	Doble Centrada P/Resorte	
T	D1VW008CNYCF	D03	7 (26.5)	Doble Centrada P/Resorte	

Unidades sin válvulas se suministrarán con placas para cubrir las estaciones, válvulas integradas solo se ofrecen con conexión DIN y voltaje 110VAC.

Válvula de control manapak				
Código	Función	Modelo	Flujo nominal GPM (LMP)	Símbolo
1	Control de flujo Mater-Out	FM2DDKN	7 (26.5)	
3	Operada por piloto check	CPOM2DDN	7 (26.5)	

Las válvulas manapak se montan en orden lineal.

La primera válvula será la que se encuentra cerca de la válvula direccional; La última válvula se localizará en el manifold.

Opciones y accesorios			
Código	Función	Modelo	Datos técnicos
B1*	Intercambiador	RM-08-2-2	Aire/Aceite: 0.7 HP (52 kW) Rej. @ 3 GPM (11.4 LPM) Motor solo de 2HP-5HP
B2*	Intercambiador	RM 19-1-2	Aire/Aceite: 1.5 HP (1.1 kW) Rej. @ 7 GPM (11.4 LPM) Motor solo de 7.5HP - 15HP
G1	Intercambiador de calor	ULAC-007B-M-000SW	Aire/Aceite: 40 GPM (151.4 LPM) Motor solo de 20HP
K	Válvula check Salida de la bomba	Series C	Cuerpo de acero, presión de apertura: 0.4 Bar (5 PSI)
P	Switch/Sensor de presión	SCPSD-3000-17-15	3000 PSI Máx. Salida eléctrica: 2 sw/1 analog. M12 x 1.5 pin
TN	Switch/Sensor de temperatura y nivel	SCLTSD	Salida eléctrica 2sw/1 analog. M12 x 1.5 pin

*Calor disipado basado en flujo dado con diferencia de temperatura de 40°F respecto al medio de transferencia

*Todas las unidades serán entregadas con filtro de 10 µm H26.3NS3PKOMXH26.3NS3PKOMX

Información para ordenar V-PAK



Tanque	
Código	Tamaño del tanque Galones (Litros)
V1*	10 (37.9)
V2	20 (75.7)
V3	30 (113.6)
V4	40 (151.4)

*Motor disponible únicamente hasta 7.5kW (10HP)

Bombas		Motor Eléctrico		
Flujo bomba	Modelo bomba	Código	HP	Máxima presión de operación (PSI)
2-7*	PVP16304R2MV12	L	5	1000
		M	7.5	1500
		N	10	2000
8-15**	PVP3336R2VM21	N	10	1000
		P†	15	1500
		S†	20	2000

*Si no se especifica algo diferente, las unidades son entregadas al máximo flujo 738GPM (29.5LPM), a 1800RPM. Cuando es necesario reducir el flujo, especificar el flujo en incrementos de .5 GPM (1.9 LPM), Ejemplo. 5, 5.5, 6, 6.5, con un flujo mínimo de 2 GPM (7.6 LPM)

**Si no se especifica, las unidades son embarcadas al máximo flujo 15.6GPM (59LPM) a 1800 RPM. Cuando es necesario reducir el flujo, especificar en incrementos de .5GPM (1.9 LPM), Ejemplo 11,11.5,12,12.5 con un flujo mínimo de 8 GPM (30.3 LPM)

Ejemplo: V*12**--=Bomba Std. Limitada a 12GPM (45.4LPM)

Control de bomba: Compensador de presión remoto simple.

Características del motor: 3 fases, 208-230/460V, 3PH, TEFC - 60 Hertz 1800 RPM 1.15SF

† Disponible solo con tanque V2, V3 y V4.

Sub Base o Manifold		
Código	Sub base/block de puertos, tipo de manifold	Puerto suministro/ retorno Tamaño puerto del actuador
S3	Bloque con válvula de alivio y 1 estación con montaje D03	P&T A&B SAE 8 8
S5	Bloque con válvula de alivio y 1 estación con montaje D05	P&T A&B SAE 12 8
M33	Manifold con válvula de alivio y 3 estaciones con montaje D03	P&T A&B Manom. SAE 10 8 6
M53	Manifold con válvula de alivio y 3 estaciones con montaje D05	P&T A&B Manom. SAE 12 8 6

Válvula de control direccional					
Código	Modelo	NFPA Montaje	Flujo normal GPM (LMP)	Descripción	Símbolo
B	D1VW001CNYCF	D03	7 (26.5)	Doble Centrada P/Resorte	
C	D1VW004CNYCF	D03	7 (26.5)	Doble Centrada P/Resorte	

Unidades sin válvulas se suministrarán con placas para cubrir las estaciones, válvulas integradas solo se ofrecen con conexión DIN y voltaje 110VAC.

Válvula de control manapak				
Código	Función	Modelo	Flujo nominal GPM (LMP)	Símbolo
1	Control de flujo Mater-Out	FM2DDKN	7 (26.5)	
3	Operada por piloto check	CPOM2DDN	7 (26.5)	

Las válvulas manapak se montan en orden lineal.

La primera válvula será la que se encuentra cerca de la válvula direccional; La última válvula se localizará en el manifold.

Opciones y accesorios			
Código	Función	Modelo	Datos técnicos
B1*	Intercambiador	RM-08-2-2	Aire/Aceite: 0.7 HP (52 kW) Rej. @ 3 GPM (11.4 LPM) Motor solo de 2HP-5HP
B2*	Intercambiador	RM 19-1-2	Aire/Aceite: 1.5 HP (1.1 kW) Rej. @ 7 GPM (11.4 LPM) Motor solo de 7.5HP - 15HP
G1*	Intercambiador de calor	ULAC-007B-M-000SW	Aire/Aceite: 40 GPM (151.4 LPM) Motor solo de 20HP
K	Válvula check Salida de la bomba	Series C	Cuerpo de acero, presión de apertura: 0.4 Bar (5 PSI)
P	Sensor de presión	SCPSD-3000-17-15	3000 PSI Máx. Salida eléctrica: 2 sw/1 analog. M12 x 1.5 pin
TN	Sensor de temperatura y nivel	SCLTSD	Salida eléctrica 2sw/1 analog. M12 x 1.5 pin

*Calor disipado basado en el flujo dado con diferencia de temperatura de 40°F respecto al medio de transferencia

**Todas las unidades serán entregadas con filtro de 10 µm

Ejemplos:

V24.5NM33PAKOMXX

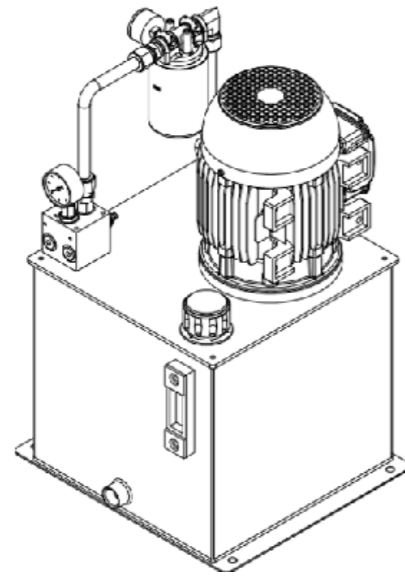
V31OSM33PKOMX

La MX al final indica que es de manufactura nacional

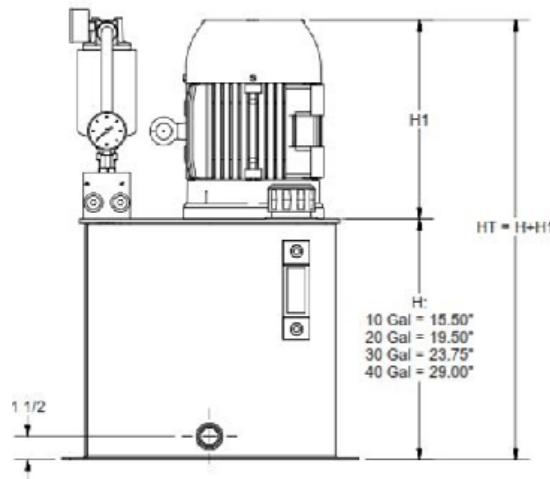


Medidas principales H & V PAK

Isométrico



Vista Frontal



Vista Superior

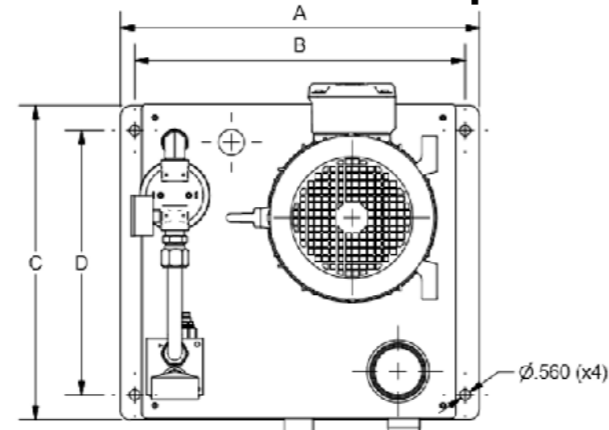


Tabla Unidades Hidráulicas Verticales H & V-PAK sin intercambiadores de calor

Unidad Hidráulica	H & V-PAK											
	10 Gal.					20, 30 & 40 Gal.						
Tanque	10 Gal.					20, 30 & 40 Gal.						
Motor	2 HP	3 HP	5 HP	7.5 HP	10 HP	2 HP	3 HP	5 HP	7.5 HP	10 HP	15 HP	20 HP
Cota A (in)	19.00					22.50						
Cota B (in)	17.50					21.00						
Cota C (in)	16.50					19.88						
Cota D (in)	14.00					17.00						
Cota H1 (in)	13.00	13.50	14.00	15.50	17.00	13.50	13.50	14.00	15.50	17.00	20.00	22.00

D, H & V PAK - Productos de mejor tiempo de entrega

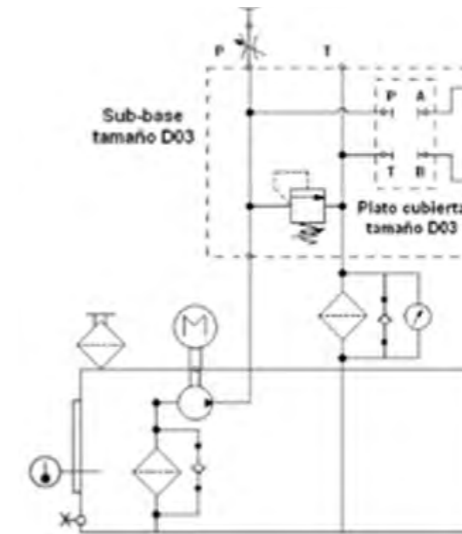
No. de Parte	Tamaño del Tanque	Flujo Máximo @ 1800 RPM	Motro Eléctrico	Presión Máxima
D51.3GS3PKOMX	5 Galones (18.5 litros)	1.29 GPM (4.89 LPM)	2.0 HP (1.5 kW)	2000 psi (138 bar)
H12.9MS3PKOMX	10 Galones (37.9 Litros)	2.9 GPM (13.18 LPM)	7.5 HP (5.6 kW)	3000 psi (207 bar)
H24.5NS3PKOMX	20 Galones (75.7 Litros)	4.5 GPM (17.0 LPM)	10 HP (7.5 kW)	3000 psi (207 bar)
V310SM33PKOMX	30 Galones (113.16 Litros)	10 Galones (37.9 Litros)	20 HP (14.9 kW)	3000 psi (207 bar)

Nota: Estas unidades son opciones preferentes

D, H & V PAK - Diagramas Hidráulicos

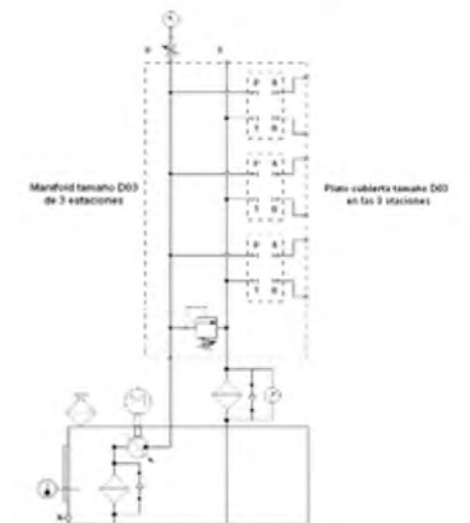
Característico de:

- D51.3GS3PKOMX
- H12.9MS3PKOMX
- H24.5NS3PKOMX



Característico de:

- V310SM33PKOMX



D, H & V PAK - Con Transductores

No. de Parte	Tamaño del Tanque	Flujo Máximo @ 1800 RPM	Motro Eléctrico	Presión Máxima
H12.9MS3PKOPTNMX	10 Galones (37.9 Litros)	2.9 GPM (13.18 LPM)	7.5 HP (5.6 kW)	3000 psi (207 bar)
H24.5NS3PKOTNMX	20 Galones (75.7 Litros)	4.5 GPM (17.0 LPM)	10 HP (7.5 kW)	3000 psi (207 bar)
V310SM33PKOPTNMX	30 Galones (113.16 Litros)	10 Galones (37.9 Litros)	20 HP (14.9 kW)	3000 psi (207 bar)

Nota: Estas unidades son opciones preferentes

Las unidades no incluyen una programación específica, si esta se requiere debe solicitarse al momento de ordenar la unidad ya que puede generar un cargo adicional.

Los sensores no incluyen kit de programación, en caso de requerirlo favor de solicitarlos por separado.

No. de Parte	Característica Específica	Salida Eléctrica	Puerto Hidráulico	Conexión Eléctrica
P = Transductor de presión	0 a 3000 psi	2 salidas tipo switch/ 1 salida análoga	Rosca Macho 7/16-20UNF-2A (SAE-4 con O-ring)	M12 X 1 5 pines
T = Transductor de temperatura	-40°F a 257°F (-40°C a 125°C)	2 salidas tipo switch/ 1 salida análoga	Rosca Macho 7/16-20UNF-2A (SAE-4 con O-ring)	M12 X 1 5 pines
N = Transductor de nivel	20.5 pulgadas 520 mm	2 salidas tipo switch/ 1 salida análoga	Rosca Macho 7/16-20UNF-2A (SAE-4 con O-ring)	M12 X 1 5 pines



Unidades Hidráulicas MXH - Horizontales

Como parte de la mejora continua y alineado al compromiso que Parker Hannifin tiene con cumplir y superar las expectativas de los clientes, el equipo de Parker ha generado la introducción de unidades hidráulicas horizontales estándar, acortando los tiempos de entrega para todas las configurables en este boletín.

Conoce las unidades hidráulicas horizontales que se manejan estándares.



CAPACIDADES

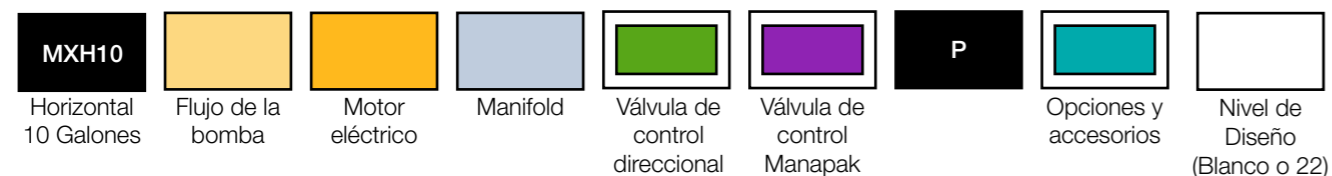
- 10 Galones
- 15 Galones
- 30 Galones
- 60 Galones
- 90 Galones

Diferentes configuraciones adaptables a las necesidades del cliente.

Tiempo de entrega cortos



Información para ordenar MXH - Horizontales



Bombas				Motor		
Tipo de Bomba	Flujo	Modelo	Código	HP	Máxima presión	Código
Bomba Engranés	1.3	3319110267 (PGP505A0020)	E1.3	1	1000	T3
				2	2000	G
				3	3000	K
	2.9	3349116035 (PGP5011M0060)	E2.7	2	1000	G
				3	1500	K
				5	2500	L
	2.9H	3389310001 (PGP505HA0064) Bomba con bajo nivel de ruido	E2.7	2	1000	G
				3	1500	K
				5	2500	L

Control de bomba: Solo válvula de alivio de presión del sistema.
Características del motor: 3 fases, 208-230/460V, 3PH, TEFC – 60 Hertz 1800 RPM 1.15SF

Válvula de control direccional					
Código	Modelo	NFPA Montaje	Flujo normal GPM (LMP)	Descripción	Símbolo
B	D1VW001CNYCF	D03	7 (26.5)	Doble Centrada P/Resorte	
C	D1VW004CNYCF	D03	7 (26.5)	Doble Centrada P/Resorte	
T	D1VW008CNYCF	D03	7 (26.5)	Doble Centrada P/Resorte	

Unidades sin válvulas se suministrarán con placas para cubrir las estaciones, válvulas integradas solo se ofrecen con conexión DIN y voltaje 110VAC.

Sub Base o Manifold		
Código	Sub base/block de puertos, tipo de manifold	Puerto suministro/ retorno Tamaño puerto del actuador
S3	D03 Estación simple Sub base con válvula de alivio	Puertos A&B SAE-8 Cuerda std
M33	D03 Estación multiple manifold de circuito paralelo con válvula de alivio	Puertos A&B SAE-8 Cuerda std

Los manifolds se montan verticalmente, la estación inferior será la numero 1.

= Omitir código si no es requerida la opción

Válvula de control manapak				
Código	Función	Modelo	Flujo nominal GPM (LMP)	Símbolo
1	Control de flujo Mater-Out	FM2DDKN	7 (26.5)	
3	Operada por piloto check	CPOM2DDN	7 (26.5)	

Las válvulas manapak se montan en orden lineal.

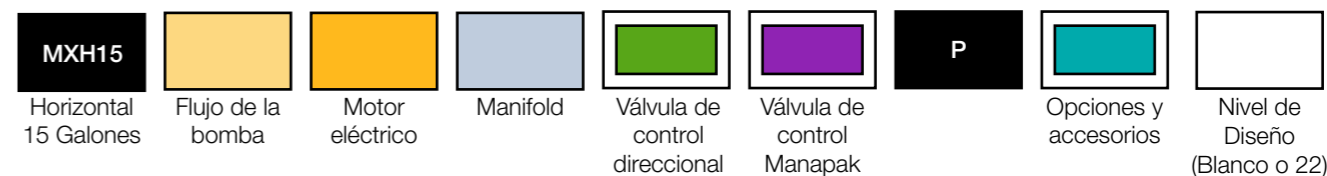
La primera válvula será la que se encuentra cerca de la válvula direccional; La última válvula se localizará en el manifold.

Código	Opciones y accesorios		
	Función	Modelo	Datos técnicos
B1*	Intercambiador	ULRM-004-2-B-Y	Aire/Aceite: 0.7 HP (52 kW) Rej. @ 3 GPM (11.4 LPM) Motor solo de 3HP-5HP
B2*	Intercambiador	RM-190-1-2	Air/Aceite: 1.5 HP (1.1 kW) Rej. @ 7 GPM (11.4 LPM) Motor solo de 7.5HP
K	Válvula check en el puerto de salida de la bomba	Series C	Cuerpo de acero, presión de apertura: 0.4 Bar (5 PSI)
P	Switch/Sensor de presión	SCPSD-3000P-17-15	3000 PSI Max. Salida electrica: 2 sw / 1 analog. M12 x 1.5 pin
Y	Charola antiderrame con llantas	N/A	Charola antiderrame con ruedas de 5"

*Calor disipado basado en el flujo dado con diferencia de temperatura de 40°F respecto al medio de transferencia.

*Todas las unidades serán entregadas con filtro de 10µm.

Información para ordenar MXH - Horizontales



Bombas			Motor			
Tipo de Bomba	Flujo	Modelo	Código	HP	Máxima presión	Código
Bomba Engranés	4.5	3349111068 (PGP511A0100)	E5	5	1500	L
				7.5	2000	M
				10	2500	N
	6.3	3349116032 (PGP511M0140)	E6	7.5	1500	M
				10	2000	N
				15	3000	P
Bomba Pistones	5	PVP1630R212	P5	7.5	2000	M
				10	2500	N
				15	3000	P
	6		P6	7.5	1500	M
				10	2000	N
				15	3000	P
	7		P7	7.5	1500	M
				10	2000	N
				15	3000	P

Ejemplo: Si se requiere una bomba de 5GPM con bomba de engranes colocar el código E5, en el flujo de la bomba, si se operará a una presión máxima de 1500 con motor de 5HP colocar el código L en el motor eléctrico.

Sub Base o Manifold		
Código	Sub base/block de puertos, tipo de manifold	Puerto suministro/ retorno Tamaño puerto del actuador
S3	Bloque con válvula de alivio y 1 estación con montaje D03	P&T A&B SAE 8 8
S5	Bloque con válvula de alivio y 1 estación con montaje D05	P&T A&B SAE 12 8
M33	Manifold con válvula de alivio y 3 estaciones con montaje D03	P&T A&B Manom. SAE 10 8 6
M53	Manifold con válvula de alivio y 3 estaciones con montaje D05	P&T A&B Manom. SAE 12 8 6

Ejemplo: MS33 Manifold de 3 estaciones tamaño D03 con rosca SAE en sus puertos, con válvulas o sin válvulas dependiendo configuración. Cuando se requiera sin válvulas llevará tapa ciega en cada estación.

Válvula de control direccional					
Código	Modelo	NFPA Montaje	Flujo normal GPM (LMP)	Descripción	Símbolo
B	D1VW001CNYCF	D03	7 (26.5)	Doble Centrada P/Resorte	
C	D1VW004CNYCF	D03	7 (26.5)	Doble Centrada P/Resorte	

Unidades sin válvulas se suministrarán con placas para cubrir las estaciones, válvulas integradas solo se ofrecen con conexión DIN y voltaje 110VAC.

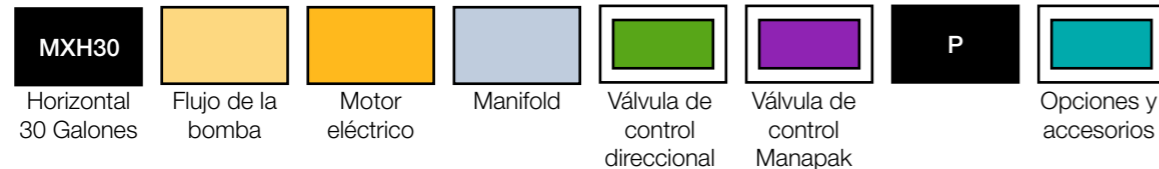
Válvula de control manapak				
Código	Función	Modelo	Flujo nominal GPM (LMP)	Símbolo
1	Control de flujo Mater-Out	FM2DDKN	7 (26.5)	
3	Operada por piloto check	CPOM2DDN	7 (26.5)	

Las válvulas manapak se montan en orden lineal. La primera válvula será la que se encuentra cerca de la válvula direccional; La última válvula se localizará en el manifold.

Código	Opciones y accesorios	
	Función	Modelo
G1	Kit Intercambiador de calor	ULAC-007B-M-000SW
I	Respirador triceptor	934331
K	Válvula check en el puerto de salida	En función de la capacidad de la bomba
P	Sensor de presión D03	SCPSD-3000P-17-15
Y	Charola antiderrame con llantas	Charola antiderrame con ruedas de 5"

= Omitir código si no es requerida la opción

Información para ordenar MXH - Horizontales



Bombas				Motor		
Tipo de Bomba	Flujo	Modelo	Código	HP	Máxima presión	Código
Bomba Pistones	8	PVP3336R221	P8	10	1500	N
				15	2500	P
				20	3000	S
	10		P10	15	2000	P
				20	2500	S
				25	3000	T
	15		P15	20	1500	S
				25	2000	T
				30	2500	U

Ejemplo: Si se requiere una bomba de 8.5GPM con bomba de engranes colocar el código E8.7, en el flujo de la bomba, si se operará a una presión máxima de 1500 con motor de 10HP colocar el código N en el motor eléctrico.

Sub Base o Manifold		
Código	Sub base/block de puertos, tipo de manifold	Puerto suministro/ retorno Tamaño puerto del actuador
S3	Bloque con válvula de alivio y 1 estación con montaje D03	P&T A&B SAE 8 8
S5	Bloque con válvula de alivio y 1 estación con montaje D05	P&T A&B SAE 12 8
M33	Manifold con válvula de alivio y 3 estaciones con montaje D03	P&T A&B Manom. SAE 10 8 6
M53	Manifold con válvula de alivio y 3 estaciones con montaje D05	P&T A&B Manom. SAE 12 8 6

Ejemplo: MS33 Manifold de 3 estaciones tamaño D03 con rosca SAE en sus puertos, con válvulas o sin válvulas dependiendo configuración. Cuando se requiera sin válvulas llevará tapa ciega en cada estación.

Válvula de control direccional					
Código	Modelo	NFPA Montaje	Flujo normal GPM (LMP)	Descripción	Símbolo
B	D1W001CNYCF	D03	7 (26.5)	Doble Centrada P/Resorte	
C	D1W004CNYCF	D03	7 (26.5)	Doble Centrada P/Resorte	
F	D3W001CNYCFZ	D05	40 (151.4)	Doble Centrada P/Resorte	
G	D3W004CNYCFZ	D05	40 (151.4)	Doble Centrada P/Resorte	

Unidades sin válvulas se suministrarán con placas para cubrir las estaciones, válvulas integradas solo se ofrecen con conexión DIN y voltaje 110VAC.

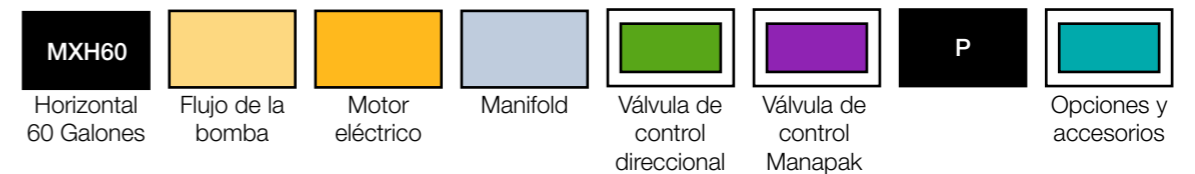
Válvula de control manapak				
Código	Función	Modelo	Flujo nominal GPM (LMP)	Símbolo
1	Control de flujo Mater-Out	FM2DDKN	7 (26.5)	
3	Operada por piloto check	CPOM2DDN	7 (26.5)	
2	Control de flujo Mater-Out	FM3DDKN	30 (113.5)	
4	Operada por piloto check	CPOM3DDN	20 (75.5)	

Las válvulas manapak se montan en orden lineal. La primera válvula será la que se encuentra cerca de la válvula direccional; La última válvula se localizará en el manifold.

Código	Opciones y accesorios	
	Función	Modelo
G1*	Intercambiador de calor	ULAC-007B-M-000SW
G2**	Intercambiador de calor	ULAC-011B-M-000SW
I	Respirador triceptor	934331
K	Válvula check en el puerto de salida de la bomba	En función de la capacidad de la bomba
P	Sensor de presión D05	SCPSD-3000P-17-15
TN	Sensor de nivel y temperatura	SCLTSD-**-*-17-05
Y	Charola antiderrame con llantas	Charola antiderrame con ruedas de 5"

*Solo configurable para código E8.7 Y P8
**Solo configurable para código E11, E15, P10 Y P15

Información para ordenar MXH - Horizontales



Bombas			Motor		
Tipo de Bomba	Flujo	Modelo	HP	Máxima presión	Código
Bomba de Pistones	15	PDO45PS02SPRS5BC00E1000000	30	2500	U
			40	3000	V
	20		30	2000	U
			40	2500	V
			50	3000	W

Ejemplo: Si se requiere una bomba de 15GPM, colocar 15 en el flujo de la bomba, si se va a operar a una presión máxima de 3000 Colocar el código V en motor eléctrico. Si se requiere una bomba de 20 GPM, colocar 20 en el flujo de la bomba, si se va a operar a una presión máxima de 2500 colocar el código V en motor eléctrico.

Sub Base o Manifold		
Código	Sub base/block de puertos, tipo de manifold	Puerto suministro/ retorno Tamaño puerto del actuador
S3	Bloque con válvula de alivio y 1 estación con montaje D03	P&T A&B SAE 8 8
S5	Bloque con válvula de alivio y 1 estación con montaje D05	P&T A&B SAE 12 8
M33	Manifold con válvula de alivio y 3 estaciones con montaje D03	P&T A&B Manom. SAE 10 8 6
M53	Manifold con válvula de alivio y 3 estaciones con montaje D05	P&T A&B Manom. SAE 12 8 6

Ejemplo: MS33 Manifold de 3 estaciones tamaño D03 con rosca SAE en sus puertos, con válvulas o sin válvulas dependiendo configuración. Cuando se requiera sin válvulas llevará tapa ciega en cada estación.

= Omitir código si no es requerida la opción

*Solo configurable para código de flujo 15
**Solo configurable para código de flujo 20

Válvula de control direccional					
Código	Modelo	NFPA Montaje	Flujo normal GPM (LMP)	Descripción	Símbolo
F	D3W001CNYC	D05	40 (151.4)	Doble Centrada P/Resorte	
G	D3W004CNYC	D05	40 (151.4)	Doble Centrada P/Resorte	

Unidades sin válvulas se suministrarán con placas para cubrir las estaciones, válvulas integradas solo se ofrecen con conexión DIN y voltaje 110VAC.

Válvula de control manapak				
Código	Función	Modelo	Flujo nominal GPM (LMP)	Símbolo
2	Control de flujo Mater-Out	FM3DDKN	30 (113.5)	
4	Operada por piloto check	CPOM3DDN	20 (75.5)	

Las válvulas manapak se montan en orden lineal. La primera válvula será la que se encuentra cerca de la válvula direccional; La última válvula se localizará en el manifold.

Código	Opciones y accesorios	
	Función	Modelo
G2*	Intercambiador de calor	ULAC-011B-M-000SW
G3**	Kit intercambiador de calor	ULAC-016B-M-000SW
P	Sensor de presión D05	SCPSD-3000P-17-15
K	Válvula check en el puerto de salida de la bomba	En función de la capacidad de la bomba
I	Respirador triceptor	934331
TN	Sensor de nivel y temperatura	SCLTSD-**-*-17-05
Y	Charola antiderrame con llantas	Charola antiderrame con ruedas de 6"

Información para ordenar **MXH - Horizontales**

MXH90						P	
Horizontal 90 Galones	Flujo de la bomba	Motor eléctrico	Manifold	Válvula de control direccional	Válvula de control Manapak		Opciones y accesorios

Bombas			Motor		
Tipo de Bomba	Flujo	Bomba	Máxima presión	HP	Código
Bomba de Pistones	20	FD060PC02SRS5B000E1200000	2500	40	V
			3000	50	W
	25		2000	40	V
			2500	50	W
	28		2500	50	W
			3000	75	Y

Ejemplo: Si se requiere una bomba de 20GPM, colocar 20 en el flujo de la bomba, si se va a operar a una presión máxima de 3000 Colocar el código W en motor eléctrico.
Si se requiere una bomba de 25 GPM, colocar 25 en el flujo de la bomba, si se va a operar a una presión máxima de 2500 colocar el código W en motor eléctrico.

Sub Base o Manifold		
Código	Sub base/block de puertos, tipo de manifold	Puerto suministro/retorno Tamaño puerto del actuador
S3	Bloque con válvula de alivio y 1 estación con montaje D03	P&T A&B SAE 8 8
S5	Bloque con válvula de alivio y 1 estación con montaje D05	P&T A&B SAE 12 8
M33	Manifold con válvula de alivio y 3 estaciones con montaje D03	P&T A&B Manom. SAE 10 8 6
M53	Manifold con válvula de alivio y 3 estaciones con montaje D05	P&T A&B Manom. SAE 12 8 6

Ejemplo: MS33 Manifold de 3 estaciones tamaño D03 con rosca SAE en sus puertos, con válvulas o sin válvulas dependiendo configuración. Cuando se requiera sin válvulas llevará tapa ciega en cada estación.

 = Omitir código si no es requerida la opción

Válvula de control direccional					
Código	Modelo	NFPA Montaje	Flujo normal GPM (LMP)	Descripción	Símbolo
F	D3W001CNYC	D05	40 (151.4)	Doble Centrada P/Resorte	
G	D3W004CNYC	D05	40 (151.4)	Doble Centrada P/Resorte	

Unidades sin válvulas se suministrarán con placas para cubrir las estaciones, válvulas integradas solo se ofrecen con conexión DIN y voltaje 110VAC.

Válvula de control manapak				
Código	Función	Modelo	Flujo nominal GPM (LMP)	Símbolo
2	Control de flujo Mater-Out	FM3DDKN	30 (113.5)	
4	Operada por piloto check	CPOM3DDN	20 (75.5)	

Las válvulas manapak se montan en orden lineal. La primera válvula será la que se encuentra cerca de la válvula direccional; La última válvula se localizará en el manifold.

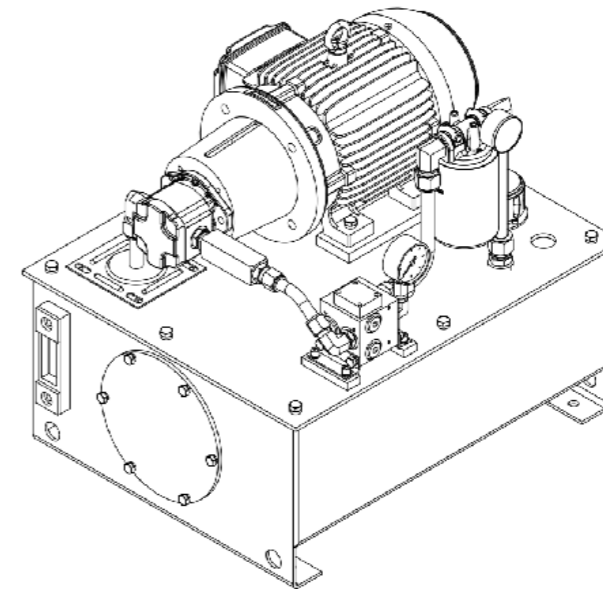
Código	Opciones y accesorios	
	Función	Modelo
G3*	Kit intercambiador de calor	ULAC-016B-M-000SW
G4**	Intercambiador de calor	ULAC-023D-M-000SW
H2#	Kit intercambiador de calor	OAW-61-40
I	Respirador triceptor	934331
K	Válvula check en el puerto de salida de la bomba	En función de la capacidad de la bomba
P	Sensor de presión D05	SCPSD-3000P-17-15
TN	Sensor de nivel y temperatura	SCLTSD-**-17-05
Y	Charola antiderrame con llantas	Charola antiderrame con ruedas de 6"

*Solo configurable para flujo de 20GPM

**Solo configurable para flujo de 25GPM

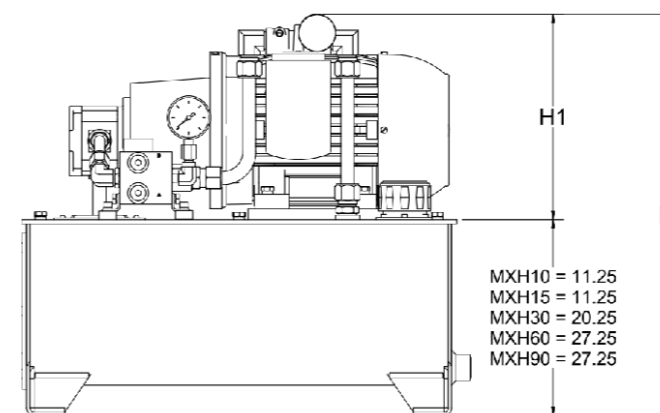
#Solo configurable para flujo de 28GPM

Medidas principales **MXH**

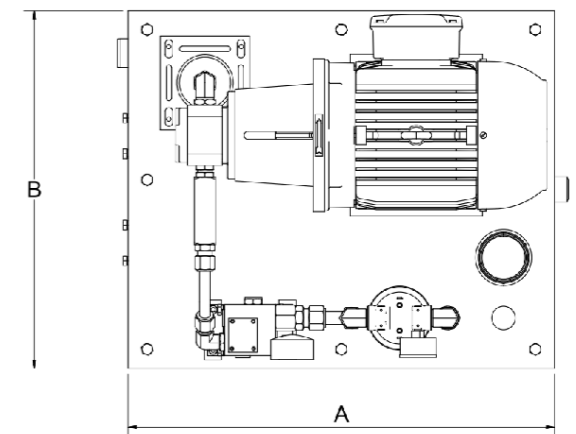


Isométrico

Vista Frontal



Vista Superior



Unidades Hidráulicas Horizontales MXH sin intercambiador de calor

Unidad Hidráulica	MXH																								
	10 Gal.					15 Gal.					30 Gal.					60 Gal.					90 Gal.				
Tanque																									
Motor	2 HP	3 HP	5 HP	7.5 HP	5 HP	7.5 HP	10 HP	15 HP	10 HP	15 HP	20 HP	25 HP	30 HP	30 HP	40 HP	50 HP	40 HP	50 HP	75 HP						
Cota A (in)	25.00					25.00					37.00					43.00					49.00				
Cota B (in)	21.00					25.00					25.00					30.00					30.00				
Cota H1 (in)	12.00	12.00	12.00	13.50	12.00	13.50	13.50	15.50	15.25	15.25	15.50	17.00	17.00	17.00	19.50	20.00	20.00	20.00	23.00						

Kits de Mantenimiento **Unidades Hidráulicas Verticales**

Serie	Bomba	Kit de Sellos	Kit Rotatorio
D-PAK	3319110267	3911832822	N/A
	3319110010	3911832805	N/A
H-PAK	3319110010	3911832805	N/A
	3349116035	8611-023-00N	N/A
	3349111068	3911832824	N/A
	3349116032	8611-023-00N	N/A
	3349116473	8611-023-00N	N/A
V-PAK	PVP26304R2MV12	SKPVP1612	RRKPVP16R12
	PVP3336R2VM21	SKPVP23/3321	RRKPV23/33R21

Kits de Mantenimiento **Unidades Hidráulicas Horizontales**

Serie	Bomba	Kit de Sellos	Kit Rotatorio
MXH10	3349116035	8611-023-00N	N/A
	3319110267	3911832822	N/A
MXH15	3349111068	3911832824	N/A
	3349116032	8611-023-00N	N/A
	PVP16	SKPVP1612	RRKPVP16R12
MXH30	PVP33	SKPVP23/3321	RRKPVP23/33R21
MXH60	PD045	S2E-19066-5K	S2E-19069-0K
MXH90	PD060	S2E-18697-5K	S2E-18700-0K

Kits de Cartucho para **Filtros de succión**

Flujo	Filtro Succión
Hasta 2.9 GPM	937481
Hasta 4.5 GPM	937483
Hasta 8.1 GPM	937485
Hasta 20 GPM	937489
Hasta 28 GPM	937493

Kits de Cartucho para **Filtros de retorno**

Serie	Filtro de retorno	Repuesto
D, H, V-PAK MXH10 MXH15	12AT110BBPCN12H	Elemento 928763
MXH30	50AT110CBPGN20H	Elemento 926169
MXH60 MXH90	GLF3110QBGIS241	Elemento 945896Q

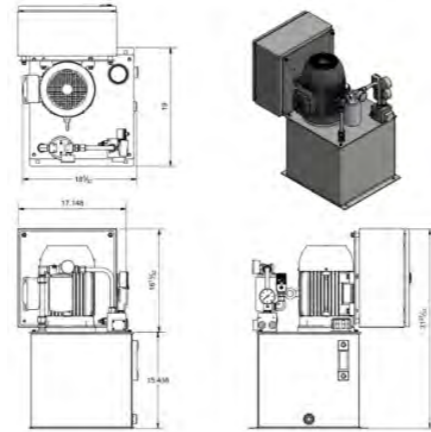
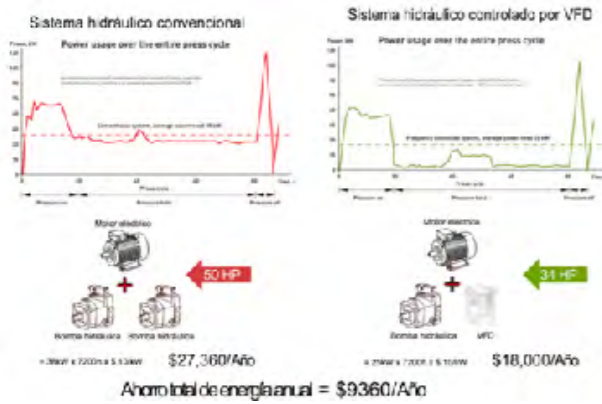
Conoce más detalle consultando el siguiente video, solo da clic en las imagen



BIENVENIDO A LA **SERIE GLF**



Unidades Hidráulicas - Módulos de Ahorro de Energía



No. de Parte	Drive 440v	Tamaño del Tanque	Flujo Máximo Q1800 RPM	AMP	Motor Eléctrico	Presión Máxima
D51.3GS3PKOMX-I4	10G-42-0040-BN	5 Galones (18.5 litros)	1.29 GPM (4.89 LPM)	3.5	2.0 HP (1.5 KW)	2500 psi (172 bar)
H12.9LS3PKOMX-I4	10G-43-0090-BN	10 Galones (37.9 litros)	2.9 GPM (13.18 LPM)	7.8	5.0 HP (3.7 KW)	2900 psi (198 bar)
H24.5NS3PKOMX-I4	10G-44-0170-BN	20 Galones (75.7 litros)	4.5 GPM (17.0 LPM)	15	10 HP (7.5 KW)	3000 psi (207 bar)
V310SM33PKOMX-I4	10G-45-0320-BN	30 Galones (113.16 litros)	10 Galones (37.9 litros)	28	20 HP (14.9 KW)	3000 psi (207 bar)

No. de Parte	Drive 220v	Tamaño del Tanque	Flujo Máximo Q1800 RPM	AMP	Motor Eléctrico	Presión Máxima
D51.3GS3PKOMX-I2	10G-32-0070-BN	5 Galones (18.5 litros)	1.29 GPM (4.89 LPM)	6.7	2.0 HP (1.5 KW)	2500 psi (172 bar)
H12.9LS3PKOMX-I2	10G-33-0170-BN	10 Galones (37.9 litros)	2.9 GPM (13.18 LPM)	17	5.0 HP (3.7 KW)	2900 psi (198 bar)
H24.5NS3PKOMX-I2	10G-35-0300-BN	20 Galones (75.7 litros)	4.5 GPM (17.0 LPM)	30	10 HP (7.5 KW)	3000 psi (207 bar)
V310SM33PKOMX-I2	10G-36-0550-BN	30 Galones (113.16 litros)	10 Galones (37.9 litros)	55	20 HP (14.9 KW)	3000 psi (207 bar)

NOTA: Si requieres un inversor para una unidad fuera de las antes enlistadas, podrás configurar la unidad estándar y colocar al final el sufijo **I2** para **Drive de voltaje 220** e **I4** para **Drive de voltaje 440** y solicitar cotización a planta.

Para unidades con modulos de ahorro de energía se sugiere utilizar válvulas con centro cerrado

Conoce los beneficios de los Módulos de Ahorro de Energía

Beneficios	
Selección de los componentes del sistema	Se pueden utilizar bombas estándar de desplazamiento fijo o variable Funciona con motor trifásico desde suministro monofásico (Rango limitado HP).
Aceleración suave y frenado	Mayor vida útil del motor, con arranques ilimitados por ahora. Menor tensión en el sistema hidráulico, el aceite y otros componentes. Sin subidas de tensión, sin picos de presión (cavitación). Respuesta rápida al cambio de demanda.
Alta Eficiencia	Ahorro de consumo de energía, reducción de picos de potencia, alta eficiencia Reduce emisiones de CO2. Menos calentamiento de aceite/menos necesidad de enfriamiento.
Dimensión compacta	Necesidad de bombas y enfriadores más pequeños. El Sistema ocupa poco espacio. Reducción de volumen de aceite hidráulico.
Reducción de ruido	Menor protección para aislar el ruido. Mejora el ambiente de trabajo. Rotaciones reducidas del eje del motor. Frecuencia de resonancia suavizada.

Opciones de Control de Movimiento

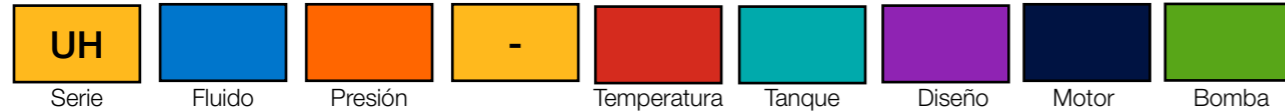
Control de velocidad analógico Con una señal de comando de 4-20mA o 0-10VDC puede controlar las RPM. La unidad funcionará entre 500 RPM en la señal mínima y 1800 RPM en la señal máxima.

Control de alta y baja Con una señal de comando proveniente del sensor de presión instalado en la unidad, se pueden controlar las revoluciones del motor a dos velocidades (baja 500 RPM y alta a 1800 RPM).

Arranque Suave Aplicación de inicio suave. Cuando está habilitado, el motor acelerará a las RPM máximas (ajustadas de fábrica a 1800 RPM) durante 2 segundos. Esta opción puede ayudar a proteger los acoplamientos y la bomba contra el desgaste y como todas las opciones anteriores la corriente de arranque se controla para minimizar las tensiones del bobinado del motor. También mejora el cebado de la bomba antes de que se logre el flujo total.

Unidades Hidráulicas Especiales

Forma de Ordenar



Fluido de Operación		Diseño	
O	Aceite Mineral	1	Vertical
W	Agua Glicol	2	Horizontal
E	Ester Fosfato	3	Tanque Elevado
X	Otro Fluido	4	Otro, especifique

Presión de Operación	
##	Presión de ajuste en la válvula de alivio en centenas. Ejemplo: 20=2000 psi

Temperatura de Operación	
##	Temperatura de operación en grados Celsius

El rango de temperatura está comprendido entre -10°C a 65°C para sellos de Nitrilo, si se desea incrementar al rango a 123°C, deberán sustituirse los sellos de cada componente por el material Viton.

Capacidad del Tanque	
A	5 Gal.
B	15 Gal.
C	30 Gal.
D	60 Gal.
E	90 Gal.
F	120 Gal.
S	150 Gal.
X	200 Gal.
Z	Otro

Para las opciones Y & Z, debe indicar la capacidad del tanque.

Las opciones A & C son las únicas que pueden solicitarse con diseño vertical.

HP	- rpm	- Frame	- Fases
A	0.5	-	1725 - 56C - 1F
B	0.75	-	1725 - 56C - 1F
C	1.0	-	1725 - 56C - 1F
D	1.0	-	1725 - 56C - 3F
E	1.5	-	1725 - 56C - 3F
F	2.0	-	1725 - 56C - 3F
G	3.0	-	1725 - 56C - 3F

HP	- rpm	- Frame	- Fases
H	5.0	-	1725 - 184TC - 3F
I	7.5	-	1725 - 213TC - 3F
J	10	-	1725 - 215TC - 3F
K	15	-	1725 - 254TC - 3F
L	20	-	1725 - 256TC - 3F
M	25	-	1725 - 284TC - 3F
N	30	-	1725 - 286TC - 3F

HP	- rpm	- Frame	- Fases
O	40	-	1725 - 324TC - 3F
P	50	-	1725 - 324TC - 3F
Q	75	-	1725 - 365TC - 3F
R	100	-	1725 - 404TC - 3F
S	Otro, especifique.		

Las características de los motores monofásicos son: 115/230 VCA, 1PH, TEFC - 60 Hz 1800 RPM

Las características de los motores trifásicos son: 200-230/460 VCA, 3PH, TEFC - 60 Hz 1800 RPM

Bomba			
Engranajes			
1	Hasta 2500 psi		
F	H62AA2A	10.40 GPM	(39.42 LPM)
Hasta 3500 psi			
K	PGP517A0330CM1H3ND6D5B1B1	15 GPM	(56.9 LPM)
L	PGP517A0440CM1H2ND7D5B1B1	20 GPM	(75.7 LPM)
Pistones			
2	Hasta 4000 psi (Bombas con ‡ solo 3600 psi)		
D	PD060PC02SRS5BC00E1200000	29 GPM	(110 LPM)
E	PD075PC02SRS5BC00S1000000	33 GPM	(125 LPM)
F	PD100PS02SRS5BC00E1000000	46 GPM	(175 LPM)
G	PD140PS02SRS5BC00E1000000	63 GPM	(240 LPM)
3	S Otra Bomba fuera de este listado, indique modelo		
Paletas			
4	Hasta 3000 psi (Bombas con ‡ solo 2000 psi)		
D	024-44805-000	(T6CM B12 1R00 C1)	15.8 GPM (59.8 LPM)
E	024-25515-000	(T6C B17 1R00 B1)	26.0 GPM (98.4 LPM)
F	024-44056-000	(T6CM B22 1R00 C1)	31.6 GPM (119.5 LPM)

Unidades Hidráulicas Especiales

Forma de Ordenar



Sub-base o Manifold					
O#S	Bloque con válvula de alivio y puerto de presión y tanque	3/4" NPT SAE - 12 ‡			
S#3	Bloque con válvula de alivio y 1 estación con montaje D03	P&T 1/2" 8	A&B 3/8" 8		NPT SAE
S#5	Bloque con válvula de alivio y 1 estación con montaje D05	P&T 3/4" 12	A&B 1/2" 8		NPT SAE
S#6	Bloque con válvula de alivio y 1 estación con montaje D05	P&T 1" 16	P, A & B 3/4" 12		NPT SAE
M#3**	Manifold con válvula de alivio y estaciones con montaje D03	P&T 1/2" 10	A&B 3/8" 8	Gauge 1/4" 6	NPT SAE
M#H5**	Manifold con válvula de alivio y estaciones con montaje D05	P&T 3/4" 12	A&B 1/2" 8	Gauge 1/4" 6	NPT SAE
M#6**	Manifold con válvula de alivio y estaciones con montaje D05H	3/4" 12	1" 16	1/4" 6	NPT SAE
X#**	Bloque especial, especifique tamaño y rosca de puertos, número de estaciones, etc.				

Reemplazar # por:
N para rosca NPT y S para rosca SAE de acuerdo con los tamaños indicados ‡ se cambiará a SAE 16 ó SAE 20, en condiciones de alto flujo ** Cuando se ordene un Manifold, el número de estaciones deberá indicarse claramente. El máximo de estaciones que se pueden ofrecer son 5, en caso de necesitar más estaciones, consultar a la planta. También si se ordenan válvulas direccionales o adicionales, se debe especificar por cada estación que válvula está montada y su secuencia. Si no se requieren válvulas, las estaciones presentaran una placa de acero como tapón. Para condiciones distintas de operación, consulte a la planta.

Ejemplo: MS33
Manifold de 3 estaciones tamaño D03 con rosca SAE en sus puertos, 3 = estación 1 con válvula B estación 2 con válvulas D1 estación 3 con placa de acero

Válvula Direccional			
	Modelo	Montaje NFPA	Flujo Máx. GPM
O	Si no se requiere		
A	D1VW020BANYC	D03	14
B	D1VW001CNYC	D03	22
C	D1VW004CNYC	D03	12
D	D1VW008CNYC	D03	12
E	D1VW020DNYC	D03	14
F	D3W020BANYC	D05	40
G	D3W001CNYC	D05	40
H	D3W004CNYC	D05	40
I	D3W008CNYC	D05	13
J	D3W020DNYC	D05	40
K	D31VW020BANYC	D05	40
L	D31VW001CNYC	D05	45
M	D31VW004CNYC	D05	40
N	D31VW008CNYC	D05	25
S	Otro, indique el modelo		

Accesorios				
		Flujo Máx. GPM	Micrones	Modelo
O	Sin Accesorios			
A	Filtro de presión	20	20 µ	15P120QBM2KS121
B	Filtro de presión	45	20 µ	30P120QBM2KS161
C	Filtro de retorno	20	10 µ	15CN110QEBM2GS124
D	Filtro de retorno	60	10 µ	40CN110QEBM2GS164
E	Filtro de retorno	14	10 µ	12AT110CBPGN12H
F	Filtro de retorno	45	10 µ	50AT110CBPGN20H
G1	Intercambiador de calor tipo aire - aceite, disipación de 5.0 HP @ 10 GPM - Trifásico		ULAC-007B-M-000SW	
G2	Intercambiador de calor tipo aire - aceite, disipación de 9.0 HP @ 15 GPM - Trifásico		ULAC-011B-M-000SW	
G3	Intercambiador de calor tipo aire - aceite, disipación de 12 HP @ 20 GPM - Trifásico		ULAC-016B-M000SW	
G4	Intercambiador de calor tipo aire - aceite, disipación de 17 HP @ 25 GPM - Trifásico		ULAC-023D-M000SW	
H1	Intercambiador de calor tipo aire - aceite, disipación de 25 HP @ 15 GPM - Paso Simple		OAW 34-40	
H2	Intercambiador de calor tipo aire - aceite, disipación de 70 HP @ 30 GPM - Paso Simple		OAW 61-40	
I	Respirador Triceptor		934331	
K	Válvula Check en el puerto de salida de la bomba		En función a la capacidad de la bomba	
L	Switch / Sensor de Nivel ^		SCLSD-**-17-05	
M	Switch / Sensor de Temperatura		SCPSD-250F-10-05	
N	Switch / Sensor de Presión		SCPSD-3000P-17-15	
P	Switch / Sensor Nivel y Temp. ^		SCLTSD-**-17-05	
S	Otro, especifique componente y capacidades.			

Válvula Adicionales				
		Montaje NFPA	Flujo Máx. GPM	Modelo
0	Si no se requiere			
1	Reguladora de Flujo	D03	20	FM2DDKN
2	Reguladora de Flujo	D05	30	FM3DDKN
3	Check Pilotada	D03	14	CPOM2DDN
4	Check Pilotada	D05	20	CPOM3DDN
5	Check en puerto P	D03	20	CM2PPN
6	Check en puerto P	D05	30	CM3PPN
7	Red de presión en P	D03	10	PRDM2PP21KN
8	Red de presión en P	D05	21	PRDM3PP21KN
9	Otro, indique modelo.			

^ Los accesorios son seleccionados en función al tamaño del tanque.

Los accesorios L, M, N y O; incluyen el kit de programación modelo SCSD-PRG-KIT y el o los cables de conexión de cada sensor modelo SCK-400-02-45. Estos accesorios no se programan o calibran a un valor específico, si se requiere una calibración debe indicarse al momento de solicitar cotización de

Todas las unidades se prueban bajo las condiciones de presión, flujo y temperatura indicadas en cada número de parte, si se requiere alguna prueba específica, favor de indicarlo al solicitar una cotización.

Recuerde que es necesario enviar diagrama hidráulico de la unidad para poder realizar una cotización.

Conoce más detalle consultando el siguiente material digital con solo dar clic en las imagenes



Blog



No olvides viistar nuestro microsítio donde podrás encontrar nuestra diferentes eTools, solo da clic aquí.

Da clic en el botón de tu preferencia y envía un mensaje o correo a nuestros expertos.



Video





HIDMX-UHN-FY23

Parker Hannifin de México, S.A. de C.V
Fluid Connectors Division

Antiguo Camino a San Lorenzo 338
Zona Industrial Toluca
Toluca, Estado de México C.P. 50010
Tel. 722 275 42 00
contacto@parker.com
www.parker.com/mx

¡Siguenos en Redes Sociales!

 [@ParkerMexicoSA](https://twitter.com/ParkerMexicoSA)

 [Parker Hannifin Mexico](https://www.linkedin.com/company/parker-hannifin-mexico)

 [Parker Hannifin](https://www.facebook.com/ParkerHannifin)

Lee nuestros blogs: <http://blog.parker.com/mx/>



ENGINEERING **YOUR** SUCCESS.